

草加市スポーツ少年団40周年記念

Soka Cup 2014

平成26年度 草加市スポーツ少年団

第26回ミニバスケットボール地域交流大会

～東日本大震災復興支援 「とどけよう スポーツの力を東北へ」～

平成26年8月23日(土)～24日(日)

会場：草加市スポーツ健康都市記念体育館、草加市市民体育館



目次

1. 目次 . . . p.2
2. ごあいさつ . . . p.3
3. 実施要綱 . . . p.4-5
4. ご案内 . . . p.6
5. 草加カップ記念Tシャツ . . . p.7
6. 記念ブロック試合スケジュール . . . p.8-9
7. 記念ブロック男子組合せ表 . . . p.10
8. 記念ブロック女子組合せ表 . . . p.11
9. 記念ブロック参加チーム紹介 . . . p.12-17
10. 交流ブロック試合スケジュール . . . p.18
11. 交流ブロック組合せ表 . . . p.19
12. 交流ブロック参加チーム紹介 . . . p.20-21
13. フリースロー大会 . . . p.22
14. 会場案内 . . . p.23~24
(草加市スポーツ健康都市記念体育館・草加市市民体育館)
15. 団員綱領・指導者綱領 . . . p.25

がんばれ!!ミニバスプレイヤー達!!
アイトーンカーズはバスケットボールが大好きなショップです。
アメリカ車 **販売・修理・車検** お気軽にどうぞ!!

<http://aithon.jp>  <http://www.facebook.com/aithoncars>  <http://ameblo.jp/aithoncars/>
TEL 048-920-6055 Mail info@aithon.jp 草加市吉町4-3-28



“強さとやさしさ”
健康住宅もみの木の家
次世代型賃貸住宅ファミ

2×4工法・在来工法・リフォーム・ペンキ塗替え

草加市神明2丁目4番19号(日光街道ナマズの看板)

(株)サン勇建設

TEL 048-932-1361

URL <http://sunyou-namazu.co.jp>

e-mail supprt@sunyou-namazu.co.jp

『ようこそ第26回草加カップ地域交流大会へ』

草加市スポーツ少年団
本部長 大野 美江子

県内各地からご参加をいただきましてありがとうございます。
日頃よりスポーツ少年団の活動に対して理解と協力に感謝いたします。
おかげさまで草加市スポーツ少年団は、創立40周年を迎えることができました。
団員の皆さんは、しっかりと声をかけ合い、あきらめないプレーを期待しています。
この大会を通してバスケットができる喜びを知り、感謝と夢を持って最後まで頑張ってください。役員・指導者・審判員の皆さま、この会場にいらっしゃる保護者の皆さま、二日間よろしくお願ひいたします。

第26回地域交流大会「草加カップ2014」

草加市スポーツ少年団
バスケットボール指導者連絡協議会 会長 伊藤恒夫

今年も暑い夏の中で地域交流大会（2014草加カップ）が開催されます。埼玉県各地区と近隣チームが来るのを草加市男女18チームは楽しみにしています。秋の県大会に向けて試金石ともなる大会です。夏休みの集大成として試合に望んでください。
父兄の応援とコーチの情熱ある指揮のもと、みんなで力を合わせて試合を楽しんでください。
また今年も草加カップのTシャツの売り上げの一部を東北のバスケットボールを愛する、子供たちに埼玉県ミニバスケットボール連盟を通じて送ります。

私達はとことん安全な床を追及します

一件でも滑り転倒事故を減らすため 関東一円日々奔走しております。
「滑り」のことでお困りの方、
ぜひお問い合わせください。

滑り止め工事専門店

株式会社グリップオン

048-947-4119

埼玉県草加市清門町35-5



平成26年度 草加市スポーツ少年団
第26回ミニバスケットボール地域交流大会
～ 草加カップ2014 ～

実施要項

1. 趣 旨 ミニバスケットボールを通じて児童の健全な心と体の育成を図る。
近隣の市町村との親睦を深める。
2. 主 催 草加市スポーツ少年団
3. 主 管 草加市バスケットボール指導者連絡協議会
4. 後 援 草加市、財団法人草加市体育協会、草加市教育委員会
埼玉県スポーツ少年団、埼玉県ミニバスケットボール連盟
5. 協 賛(順不同)
国際ディスプレイ工業株式会社、酒食家 七福jin、しらすぎ整骨院、
株式会社グリップオン、JAあゆみ野 草加支店、岡田接骨院、テリヤススポーツ
有限会社宅間商店、株式会社ライフグリーン、江戸前 新田金寿司
コーヒーショップ レイカース、スポーツランド、和派居酒屋喜作本店
養老乃瀧 松原団地駅前店、焼肉龍苑、たくみ鍼灸接骨院、アイトーンカーズ
株式会社サン勇建設
6. 期 日 平成26年8月23日(土)・24日(日)
7. 会 場 草加市スポーツ健康都市記念体育館(記念ブロック)
草加市市民体育館(交流ブロック)
8. 参加費 3,000円
9. 日 程 8月23日(土) 開場・受付 8:45
開会式 9:15
試合開始 10:00
8月24日(日) 開場 8:45
試合開始 9:30
閉会式 全試合終了後
10. 競技方法
■ 記念ブロック
第1日目：男女各3チーム×4ブロックでのリーグ戦を行います。
第2日目：各ブロックの順位別トーナメント戦を行います。
■ 交流ブロック
両日：男女各6チームによる交流リーグ戦を行います。
※両会場大会2日目に、フリースロー大会があります。(第6試合終了後)

救急医療協力

草加カップ大会期間中、選手をはじめ関係者の安全を
医療法人 福寿会 メディカルトピア草加病院 が見守ります。
埼玉県草加市谷塚1-11-18 TEL 048-928-3111

※万一の際には大会役員にご連絡ください。

11. 参加チーム

■記念ブロック（草加市スポーツ健康都市記念体育館）

男子	招待チーム	東部地区・こしがやレイカーズ、西部地区・川越フレンズ 北部地区・深谷桜ミニバス、中部地区・仲本ミニバス 南部地区・ガリバージュニア、野寺ウイングス
	草加市	栄バスケット、清門バスケット、八北バスケット 氷川バスケット、草加セルティックス、草加高砂バスケット
女子	招待チーム	東部地区・極星スマイル、西部地区・加治エース 北部地区・松山ミニバス、中部地区・仲町ミニバス 南部地区・志木スワング、野寺ウイングス
	草加市	草加セルティックス、新栄バスケット、八北バスケット 瀬崎プレイヤーズ、草加高砂バスケット、草加新田バスケット

■交流ブロック（草加市市民体育館）

男子	招待チーム	神根東ミニバス、朝霞サンズ、西大和
	草加市	瀬崎プレイヤーズ、草加新田バスケット、新栄バスケット
女子	招待チーム	神根東ミニバス、埼玉柏葉、上尾大石北
	草加市	氷川バスケット、栄バスケット、清門バスケット

12. ルール ミニバスケットボール競技規則によりますが、次の点に注意して下さい。

- ① 1Q6分・ハーフタイム3分です。
- ② 延長戦は2分間の休憩後、オルタネイト・チームファウル継続でスタート。
2点先取(2点差ではありません)で終了。
3分以内にどちらも2点取れない場合フリースローにより勝敗を決める。
- ③ フリースローは両チーム交互に1人1投ずつ打つ
フリースローを打つ順番、使用するゴールはじゃんけんにより決める。
シュートを打つ順番はチームで任意に決めるが、同じ選手が2投以上は打てない。
退場者はフリースローに参加できない。（暑さ対策のため）
- ④ 試合進行が予定よりも遅れた場合は、試合間10分で進行します。

13. その他

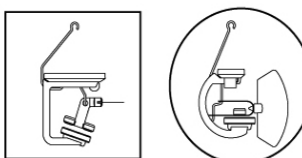
- ◆ 各チームともスポーツ傷害保険等に参加しておいて下さい。
- ◆ 会場内でのケガは応急措置はできますが、責任は各チームで負って頂きます。
- ◆ 審判は、必ず1名以上の帯同をお願いします。
 - ・ 帯同ができない場合は、事前に連絡をお願い致します。
 - ・ 記念ブロック2日目は南部地区A級審判クリニックで派遣審判が入りますが、審判希望の場合には事前に連絡をお願いします。
 - ・ 上級資格保有者の方に主審をお願いいたします。
 - ・ 両日とも審判割当については、指導者打ち合わせ時に確認をお願いします。
- ◆ 記念ブロック 1位リーグ各チームと2、3位リーグ優勝チーム、交流ブロック優勝、準優勝チームには、大会記念トロフィーと賞状を授与致します。
- ◆ 問い合わせは、事務局（瀬崎プレイヤーズ・及川）までお願い致します。

KOKUSAI DSP.

「動き」をキーワードに、生活に小さな変化をあたえ、人の心をゆたかにする
KOKUSAI DSP. は、そんなものづくりを目指します

http://www.kokusai-dsp.co.jp/KOKUSAI_DSP/
** webで動画がご覧いただけます **

SOLAR ORNITHOPTER® PAT.P



Made in Japan

KOKUSAI DSP.

国際ディスプレイ工業株式会社 〒113-0023 東京都文京区向丘 2-15-5 TEL:03-3828-2286/FAX:03-3828-2288

◎ ご 案 内 ◎

本日は、遠い所から草加市においで下さいまして有り難うございます。
草加市もチーム一同、この日を楽しみに、お待ち致しておりました。
今日そしてこれからの皆さんとの交流を通して、更に勉強していきたいと思えます。
何かと至らない所もあるとは思いますが、どうぞ宜しくお願い致します。

～ 開会式次第 ～

- 開会の言葉
- スポーツ少年団挨拶
- 来賓挨拶
- 団員綱領
- 諸注意

26th BASKETBALL SOKA CUP 2014

開会式、閉会式は会場にお越しの応援・引率の父母の皆様にもご参加いただいております。
短い時間ですが、携帯電話をマナーモードにするか電源をお切り頂き、私語を謹んでご参加いただけますようお願い申し上げます。

～ 閉会式次第 ～

1. 大会講評
2. 成績発表
3. 表彰
4. 閉会の言葉

～ 並 び 方 ～

- ★選手のみなさんは、プラカードを持って正面に向かって会場案内図(p.22～23)のように並んで下さい。
- ★各チームの指導者の方は、選手の正面に並んで下さい。
- ★開会式、閉会式ともその場集合・解散です。

～ お 願 い ～

- ★駐車場が大変狭いので、車の台数は1チーム4台以内でお願いします。
- ★チーム名引率車の前面に掲示して下さい。(予め駐車票をご用意ください)
- ★バスで来られるチームは、事前に事務局にご連絡下さい。
- ★開会式前、指導者の打ち合わせを行います。(本部席前)
- ★チーム紹介をホームページに掲載します。(http://soka-minibas.jimdo.com)
- ★ユニフォームは、組み合わせ左側が淡色、右側が濃色になります。
都合の悪い時は、当事者同士で話し合ってください。
- ★会場で不明の点がありましたら、実行委員会までお尋ね下さい。
- ★審判は必ず、審判用の正しい服装で行う様、お願い致します。
(ベンチに審判服で入らないようにしてください)
- ★各チーム、プラカードとA4版のネームプレート2枚をお持ち下さい。
- ★試合時はスポーツ少年団のIDカードを必ず身につけるようお願いいたします。

今年もできました！ 草加カップ 記念Goods

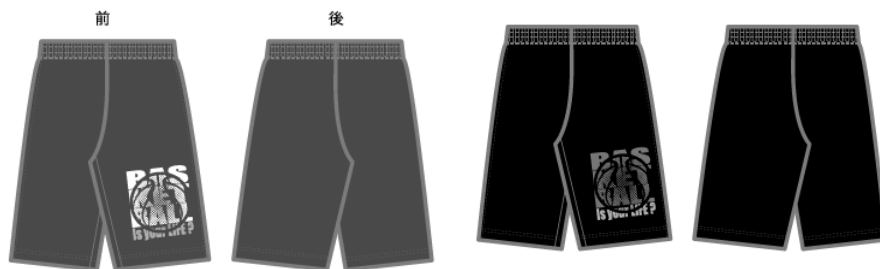
毎年大好評の草加カップ記念Goods
 今年はまたまたアイテムがパワーアップ。
 Tシャツ(白・紺)、ロンT(白・紺)に加え、昨年黒しかなかったバスパンが、
 何と今年は2色に増強。黒もいいけどバスケットに燃える情熱のファイアーレッドは、
 男の子が着てもカッコいいぞ！！
 さらにさらに、今年は応援のお父さんお母さんのために、タオルをご用意しました。
 応援の汗をたっぷりふき取るスポーツタオルサイズです。ぜひぜひお買い求め下さい。

上下セットで揃えてみよう!!

Tシャツデザイン



バスパン



Tシャツ、バスパンは1枚1,900円
 ロンTは1枚2,200円
 タオルは1枚700円
 になります。

会場で追加注文受付ます!!
詳しくは各会場係員まで。

草加カップ記念Goodsの売上の一部は、東日本大震災で被災したミニバスケットボールプレイヤーの支援のためスポーツ少年団を通じて寄付します。今年もまたたくさんの善意を被災地に届けます。

記念ブロック 8月23日(土) 草加市スポーツ都市記念体育館

★Aコート(女子)

#	リーグ	時間	淡色	スコア	濃色	TO・審判	審判
1	GA	10:00	八北バスケット	—	加治エース	草加セルティックス	草加高砂バスケット
2	GB	11:00	草加高砂バスケット	—	仲町ミニバス	八北バスケット	加治エース
3	GA	12:00	加治エース	—	新座野寺ウイングス	草加高砂バスケット	仲町ミニバス
4	GB	13:00	仲町ミニバス	—	草加セルティックス	加治エース	新座野寺ウイングス
5	GA	14:00	新座野寺ウイングス	—	八北バスケット	仲町ミニバス	草加セルティックス
6	GB	15:00	草加セルティックス	—	草加高砂バスケット	新座野寺ウイングス	八北バスケット

★Bコート(女子)

#	リーグ	時間	淡色	スコア	濃色	TO・審判	審判
1	GC	10:00	志木スワローズ	—	極星スマイル	新栄バスケット	草加新田バスケット
2	GD	11:00	草加新田バスケット	—	松山ミニバス	志木スワローズ	極星スマイル
3	GC	12:00	極星スマイル	—	瀬崎プレイバース	草加新田バスケット	松山ミニバス
4	GD	13:00	松山ミニバス	—	新栄バスケット	極星スマイル	瀬崎プレイバース
5	GC	14:00	瀬崎プレイバース	—	志木スワローズ	松山ミニバス	新栄バスケット
6	GD	15:00	新栄バスケット	—	草加新田バスケット	瀬崎プレイバース	志木スワローズ

★Cコート(男子)

#	リーグ	時間	淡色	スコア	濃色	TO・審判	審判
1	BA	10:00	八北バスケット	—	川越フレンズ	栄バスケット	草加高砂バスケット
2	BB	11:00	草加高砂バスケット	—	仲本ミニバス	八北バスケット	川越フレンズ
3	BA	12:00	川越フレンズ	—	ガリバージュニア	草加高砂バスケット	仲本ミニバス
4	BB	13:00	仲本ミニバス	—	栄バスケット	川越フレンズ	ガリバージュニア
5	BA	14:00	ガリバージュニア	—	八北バスケット	仲本ミニバス	栄バスケット
6	BB	15:00	栄バスケット	—	草加高砂バスケット	ガリバージュニア	八北バスケット

★Dコート(男子)

#	リーグ	時間	淡色	スコア	濃色	TO・審判	審判
1	BC	10:00	新座野寺ウイングス	—	こしがやレイカーズ	清門バスケット	草加セルティックス
2	BD	11:00	草加セルティックス	—	深谷桜ミニバス	新座野寺ウイングス	こしがやレイカーズ
3	BC	12:00	こしがやレイカーズ	—	氷川バスケット	草加セルティックス	深谷桜ミニバス
4	BD	13:00	深谷桜ミニバス	—	清門バスケット	こしがやレイカーズ	氷川バスケット
5	BC	14:00	氷川バスケット	—	新座野寺ウイングス	深谷桜ミニバス	清門バスケット
6	BD	15:00	清門バスケット	—	草加セルティックス	氷川バスケット	新座野寺ウイングス

記念ブロック 8月24日（日） 草加市スポーツ都市記念体育館

★Aコート（男子）

#	時間	淡色	スコア	濃色	TO	審判	審判
1	9:30	BAリーグ3位	—	BBリーグ3位	BAリーグ1位	派遣予定	派遣予定
2	10:30	BAリーグ2位	—	BBリーグ2位	①負チーム	派遣予定	派遣予定
3	11:30	BAリーグ1位	—	BBリーグ1位	②負チーム	派遣予定	派遣予定
4	12:30	A①負チーム	—	B①負チーム	BBリーグ1位	派遣予定	派遣予定
5	13:30	A②負チーム	—	B②負チーム	④負チーム	派遣予定	派遣予定
6	14:30	A③負チーム	—	B③負チーム	⑤負チーム	派遣予定	派遣予定

★Bコート（男子）

#	時間	淡色	スコア	濃色	TO	審判	審判
1	9:30	BCリーグ3位	—	BDリーグ3位	BCリーグ1位	派遣予定	派遣予定
2	10:30	BCリーグ2位	—	BDリーグ2位	①勝チーム	派遣予定	派遣予定
3	11:30	BCリーグ1位	—	BDリーグ1位	②勝チーム	派遣予定	派遣予定
4	12:30	A①勝チーム	—	B①勝チーム	BDリーグ1位	派遣予定	派遣予定
5	13:30	A②勝チーム	—	B②勝チーム	④勝チーム	派遣予定	派遣予定
6	14:30	A③勝チーム	—	B③勝チーム	⑤勝チーム	派遣予定	派遣予定

★Cコート（女子）

#	時間	淡色	スコア	濃色	TO	審判	審判
1	9:30	GAリーグ3位	—	GBリーグ3位	GAリーグ1位	派遣予定	派遣予定
2	10:30	GAリーグ2位	—	GBリーグ2位	①勝チーム	派遣予定	派遣予定
3	11:30	GAリーグ1位	—	GBリーグ1位	②勝チーム	派遣予定	派遣予定
4	12:30	C①勝チーム	—	D①勝チーム	GBリーグ1位	派遣予定	派遣予定
5	13:30	C②勝チーム	—	D②勝チーム	④勝チーム	派遣予定	派遣予定
6	14:30	C③勝チーム	—	D③勝チーム	⑤勝チーム	派遣予定	派遣予定

★Dコート（女子）

#	時間	淡色	スコア	濃色	TO	審判	審判
1	9:30	GCリーグ3位	—	GDリーグ3位	GCリーグ1位	派遣予定	派遣予定
2	10:30	GCリーグ2位	—	GDリーグ2位	①負チーム	派遣予定	派遣予定
3	11:30	GCリーグ1位	—	GDリーグ1位	②負チーム	派遣予定	派遣予定
4	12:30	C①負チーム	—	D①負チーム	GDリーグ1位	派遣予定	派遣予定
5	13:30	C②負チーム	—	D②負チーム	④負チーム	派遣予定	派遣予定
6	14:30	C③負チーム	—	D③負チーム	⑤負チーム	派遣予定	派遣予定

記念ブロック男子組合せ表

草加市スポーツ健康都市記念体育館

8月23日(土)

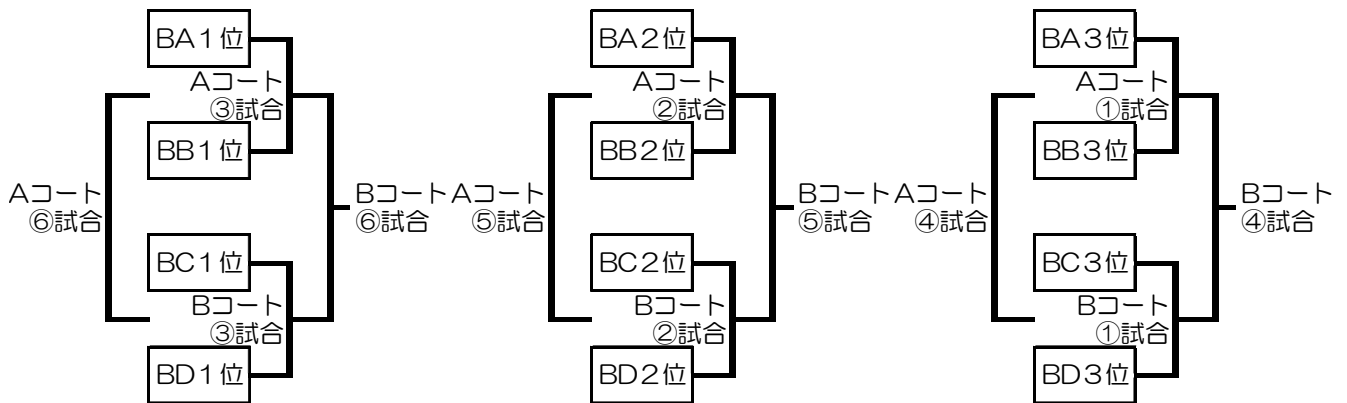
BA	川越フレンズ	ガリバージュニア	八北バスケット	順位
川越フレンズ		○	○	
ガリバージュニア	○		○	
八北バスケット	○	○		

BB	仲本ミニバス	栄バスケット	草加高砂バスケット	順位
仲本ミニバス		○	○	
栄バスケット	○		○	
草加高砂バスケット	○	○		

BC	こしがやレイカーズ	新座野寺ウイングス	氷川バスケット	順位
こしがやレイカーズ		○	○	
新座野寺ウイングス	○		○	
氷川バスケット	○	○		

BD	深谷桜ミニバス	清門バスケット	草加セルティックス	順位
深谷桜ミニバス		○	○	
清門バスケット	○		○	
草加セルティックス	○	○		

8月24日(日)



酒 食 家

七 福 Jin

忘年会・新年会・祝勝会各種宴会承ります。
 お得な女子会・ママ会宴会コースあります。
 毎週日曜日はファミリーDay、
 木曜日はお客様感謝Dayです。

埼玉県草加市長栄町475-1
 TEL 048-943-1778

記念ブロック女子組合せ表

草加市スポーツ健康都市記念体育館

8月23日(土)

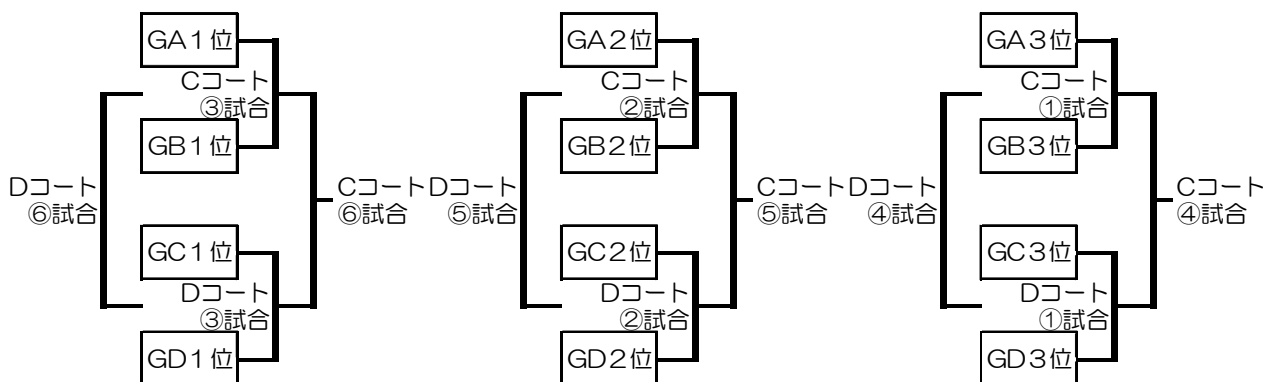
GA	加治エース	新座野寺ウイングス	八北バスケット	順位
加治エース		○	○	
新座野寺ウイングス	○		○	
八北バスケット	○	○		

GB	仲町ミニバス	草加セルティックス	草加高砂バスケット	順位
仲町ミニバス		○	○	
草加セルティックス	○		○	
草加高砂バスケット	○	○		

GC	極星スマイル	志木スワズ	瀬崎プレイバース	順位
極星スマイル		○	○	
志木スワズ	○		○	
瀬崎プレイバース	○	○		

GD	松山ミニバス	新栄バスケット	草加新田バスケット	順位
松山ミニバス		○	○	
新栄バスケット	○		○	
草加新田バスケット	○	○		

8月24日(日)



- 学資金と医療保障を兼ね備えた ♥ 人気のこども共済!
- 新築・借り換え・リフォーム 住宅ローン金利優遇キャンペーン実施中!

☆ 21世紀を担う子供たちを応援します ☆



JA あゆみ野 草加支店

☎ 0120-252-135 草加市高砂 1-4-17 草加駅東口より2分線路沿

出場チーム紹介

記念ブロック（男子）BAリーグ

川越フレンズ

No	選手名	年	身長
4	早川 翔真	6	154
5	中島 望	6	138
6	小泉 剛	6	145
7	齋藤 叶	6	154
8	武川 颯	6	156
9	渡辺 裕人	6	154
10	品田 夏仁	6	148
11	萩原 誠	6	156
12	齋藤 玄	5	144
13	白井 達也	5	143
14	井村 韻生	5	143
15	小川 友生	5	143
16	大類 空我	4	142
17	品田 征秀	4	140
18			

Hコーチ	山田 大輔
Aコーチ	山下 隆
Aコーチ	長嶋 泰成
マネージャー	塩澤 伸晃

草加カップに招待いただきありがとうございます。西部地区の代表として最後まで一生懸命戦いますので、よろしくお願い致します。

ガリバージュニア

No	選手名	年	身長
4	金田駿之介	6	150
5	帯刀 晴麻	6	138
6	上田マコト	6	148
7			
8	松崎 海輝	5	134
9	福井 柊介	5	138
10	根岸 瑤	5	137
11	金室 大和	5	143
12	山崎 修平	5	145
13	菊地 喬一	5	139
14	高安 由人	4	137
15	宇津木 創	4	134
16	篠崎飛朗斗	4	132
17	島村 匠	3	122
18			

団長	吉田 征義
Hコーチ	外尾 直己
Aコーチ	盛寛 大夢
マネージャー	金田 由香

「疾風怒涛」の団旗の下、常に速く走り続けるバスケットを目指して活動しています！
「草加カップ」には初めての参加となりますが、チーム一丸となって精一杯頑張りますので応援お願いします～す！！

八北バスケット

No	選手名	年	身長
4	栗野 将吉	6	135
5	永田 拓未	6	138
6	大森 勇人	6	135
7	関根 悠人	6	143
8	坂本 優真	5	146
9	横田 翔也	5	143
10	中村 烈	6	151
11	鈴木 太晴	6	155
12	森山 海博	4	139
13	関根 直人	4	141
14	川又 暢之	3	139
15	小林銀次郎	4	136
16	小林 雷音	3	120
17	宮島 尚太	4	135
18	服部 克樹	5	140

Hコーチ	桜井 昇
Aコーチ	佐藤 美和子
Aコーチ	清野 結花
マネージャー	清野 真穂

今年は、久しぶりに男女で同じ会場です。今年は（も）フレッシュ並に小さくて、皆さん驚くことでしょう！しかし、プレーは大きく！！気持ちも大きく！！コート狭しと走り回ります！宜しくお願いします(^◇^)

子供たちの無限の可能性をお応援します。

総合造園建設業（造園工事・外構工事・土木工事）



株式会社 ライフグリーン

草加市八幡町 123-1 TEL. 048-933-4113

E-MAIL : info@life-green.co.jp

歓送迎会・祝勝会・慶事・法事などなど

大小宴会承ります

コース料理 3000円より

48名様まで

※ご予算を申し付けください

最良のプランを提供させていただきます

飲み放題あります！2時間1500円

お弁当！

配達いたします！

予算・内容等ご相談ください
500円より



出前迅速風の如く

集めた銘酒林の如く

料理の情熱火の如く

俺の身体は山の如し！

伝統の

江戸前寿司と本格和食

新田金寿司

創業1970年

新田駅西口カワチ薬局並び

048-942-5381

出場チーム紹介

記念ブロック（男子）BBリーグ

仲本ミニバス				栄バスケット				高砂バスケット			
No	選手名	年	身長	No	選手名	年	身長	No	選手名	年	身長
4	寺師 誠人	6	149	4	峯岸 玲央	6	170	4	諸星 祐杏	6	144
5	酒井 陸斗	6	149	5	正木明日斗	6	140	5	枋原 情晃	6	154
6	武田 圭吾	6	140	6	和田 凌雅	6	145	6	松本 浩志	5	135
7	佐藤 丈仁	6	142	7	天野 史弥	6	150	7	吉田 翔希	5	128
8	程塚 玲月	6	148	8	五味川颯太	6	142	8	山田颯太郎	5	139
9	吉武 大輝	6	154	9	阿部 渉	6	145	9	矢代 大貴	5	143
10	佐藤 時靖	5	138	10	久保裕二郎	5	155	10	長田 唯聖	5	146
11	吉祥 啓汰	5	155	11	宮崎 幹大	5	142	11	泉 匠	5	127
12	菊地 天斗	5	145	12	阿部 湊	4	130	12	下田慎之助	5	148
13	斉藤 心音	4	128	13	佐藤 碧波	4	135	13	諸星 然	4	137
14	小松 榛人	4	135	14	佐藤 凜空	4	139	14	米田 壮良	4	135
15	武田 泰地	4	133	15	伊藤 英寿	6	140	15	日吉 亮太	4	136
16	松永 旭史	5	139	16	松本 悠	6	158	16	石関涼太郎	4	130
17	猪狩 友汰	5	142	17	秋山 陽太	5	143	17	柴崎 将希	4	141
18				18	竹花 碧人	4	138	18	小林 輝	3	122
監督		江川 恵司		Hコーチ		長嶋栄吉		Hコーチ		諸星 裕	
Hコーチ		江川 知宏		Aコーチ		鈴木晃次		Aコーチ		吉永 貢	
Aコーチ		片桐 亮一		Aコーチ		佐々木健信		Aコーチ		松本 剛	
マネージャー		永田 隆		マネージャー		竹花 茜		マネージャー		大野美江子	
<p>ご招待ありがとうございます。暑さに負けず一生懸命がんばります。身長が低いチームですが、精一杯がんばりますので、よろしくお願い致します。</p>				<p>マネージャー 井本健太郎 5年:吉川隼翔;吉越将輝 4年:島根大雅 3年:梶谷悠喜;大森五瑠;竹花颯人 高山翔楓;榑崎泰規;滝本晴希 長村洸矢 2年:佐藤零士;吉田里樹マリック 1年:島根楓雅;針谷証次;原田翼;原侑誠 最後まで全力を尽くして頑張ろう!</p>				<p>下畑柚樹 大崎一星 成田凰十郎 吉田遥翔 滝島和玖 大根田哲平 清水陽斗 荘司玲央 向坪大和 上條拓実 田浦煌太 長 雅仁 下田哲平 小さいチームですが2人の6年生を中心に、心も熱くなる2日間になるよう頑張ります!</p>			

記念ブロック（男子）BCリーグ

こしがやレイカース				野寺ウイングス				氷川バスケット			
No	選手名	年	身長	No	選手名	年	身長	No	選手名	年	身長
4	菅野 陽	6	143	4	高橋 匠	6	162	4	小磯 怜	6	140
5	武内 凱海	6	148	5	原 晃平	6	152	5	青柳 和志	5	136
6	有野 友稀	6	150	6	山本 寛太	6	147	6	皆森 大和	5	133
7	川口 隼	6	145	7	岸本 隼一	6	140	7	斎藤 鮎太	5	150
8	森 勇人	6	152	8	矢野エリダヌス	6	161	8	中原 誠人	5	149
9	小山 涉琉	6	140	9	諸室 大智	5	150	9	富山 一翔	5	144
10	仲田 梅路	6	140	10	池田 虎白	5	135	10	小堀 颯真	5	136
11	木村 太洋	6	164	11	奥 森太郎	5	137	11	主藤 拓実	5	134
12	中尾 昂太	6	149	12	米倉 功将	5	152	12	水口 太輝	5	135
13	平野 智也	6	131	13	篠原 明然	4	134	13	曾我部陸哉	5	138
14	宮崎 歩夢	5	133	14	渡辺 翔大	4	129	14	竹内 大貴	5	143
15	松本 夢真	5	138	15	加藤龍之介	3	123	15	森谷 広羽	5	140
16	太田 統偉	5	145	16	植木 友喜	3		16	岡部 友哉	5	147
17	高澤 駿太	4	130	17				17			
18	川口 凌	4	136	18				18			
Hコーチ		高岡 稔		Hコーチ		北原 信介		Hコーチ		小林 裕明	
Aコーチ				Aコーチ		長谷川 潤		Aコーチ		増田 克美	
Aコーチ				Aコーチ		西山 裕文		Aコーチ		仙海 真司	
マネージャー		高岡優佳利		マネージャー		西川 青葉		マネージャー		原田 優昭	
<p>草加カップにお招きいただきありがとうございます。大会でみんなの”ありのまま”の力をひとつに集中し、強力な化学反応が生まれるよう、心身を鍛えてのぞみたいと思います。みんな”こびっと”頑張れし!!(´o`)／</p>				<p>草加カップ初めての参加、うれしいです。ありがとうございます。のんびりメンバーのチームですが、コートに入れば!!!(*_*)よろしく、お願いします。</p>				<p>さらに4年生が5人！ 梅津凧斗・新開晴海・後藤怜生・小堀翔真・三宅純平 今年は6年生が一人ですが、がんばっています。まだまだ芸は未熟ですが、楽しい試合を目指してがんばります。よろしくお願いします。</p>			

出場チーム紹介

記念ブロック（男子）BDリーグ

深谷桜ミニバス				清門バスケット				草加セルティックス			
No	選手名	年	身長	No	選手名	年	身長	No	選手名	年	身長
4	大島 駿平	6	145	4	田中 晴也	6	148	4	小野 智士	6	147
5	市之瀬航生	6	146	5	宮城 啓人	6	152	5	桑田 圭吾	6	148
6	久米龍之介	6	135	6	鈴木 海大	6	168	6	赤井 悠也	6	143
7	織田 舜平	6	144	7	前 大翔	6	136	7	市川 大地	5	136
8	水野 丈	5	146	8	愛澤 楓	6	154	8	高野 真央	5	142
9	金井 優樹	6	143	9	青木 航太	6	148	9	福田 耀	6	134
10	三口 敦也	6	155	10	荻野 海音	5	150	10	初村 傑	6	152
11	中島 康伸	6	137	11	西村 健	5	130	11	五十嵐瑞樹	6	144
12	片島 涼太	5	136	12	駒崎 生弥	5	145	12	石黒 哲平	4	128
13	長澤 知希	6	130	13	矢内 大翔	5	140	13	佐藤 琉樹	4	136
14	高橋 樹彦	5	135	14	山崎良智嘉	4	134	14	山一 翔	6	144
15	武石 拓己	5	152	15	桑山 直己	4	139	15	金嶋 星吾	5	134
16	河田聖之介	5	136	16	蓮沼 桜佑	4	149	16	浅井 修也	5	142
17	梅山 開世	5	133	17	信濃 康太	4	133	17	山元 祥吾	5	135
18	木部 杏祐	5	142	18	佐藤 耀	4	129	18	阿部 暉	4	132
Hコーチ		藤本 龍司		団 長		中村 俊二		Hコーチ		斎藤 大地	
Aコーチ		小柳 幸子		Hコーチ		松本 康之		Aコーチ		永棟 彰一	
Aコーチ		向 長年		Aコーチ		小林 恵		Aコーチ		山元 哲也	
マネージャー		大島耕治郎		Aコーチ		高橋 衆二		マネージャー		鷹見 雅幸	
お招きいただき有難うございます。昨年に続き2回目の参加となりました。練習の成果を発揮できる様に頑張りますので、宜しくお願いします。				齊藤 啓太(5) 折館 賢伸(5) 佐藤 瑞季(4) 全員で大きな声を出して、全員で参加するバスケットを目指します。 よろしくお願いします。				全員で力を合わせ、練習の成果が出るように精一杯頑張りたいと思います。よろしくお願いします。			

コーヒーショップ

レイカース

草加市旭町 6-1-17
TEL 048-941-4460

がんばれ
チビッコプレーヤー!



いつもあなたたちを応援しています



PRO SHOP

スポーツランド

340-0052 埼玉県草加市金明町487-5
TEL 048(944)2662 http://www.spolan.jp
FAX 048(944)2660 e-mail: info@spolan.jp

出場チーム紹介

記念ブロック(女子)GAリーグ

加治エース				野寺ウイングス				八北バスケット			
No	選手名	年	身長	No	選手名	年	身長	No	選手名	年	身長
4	堺野 凜華	6	147	4	増子 莉奈	6	154	4	鈴木 浩羽	6	141
5	安彦ゆり菜	6	162	5	小林 遥	6	164	5	関口菜々花	5	143
6	大野 利紗	6	145	6	成澤 歩伽	5	135	6	小櫃 彩花	6	150
7	阿久津美織	6	144	7	加地 美月	5	135	7	佐藤 希風	6	157
8	青木 花穂	6	160	8	松本 優衣	5	134	8	浦田 杏	6	156
9	相葉 悠羽	6	145	9	桐生 深礼	5	131	9	佐野 可純	5	139
10	小島 乃紫	6	143	10	安藤 舞乃	5	147	10	宅間 華帆	4	132
11	後藤 美弓	6	156	11	黒瀧 夢希	4	137	11	佐藤 志音	4	143
12	塩川 柚葉	5	141	12	番場 美琴	4	138	12	中山 春苗	4	128
13	相場 萌花	5	136	13	北村ひより	3	130	13	中山 乙葉	3	129
14	奥 結菜	5	145	14	西山 和音	3	130	14	戸掛 菜摘	4	132
15	山下 瞳	5	135	15	西山 奏音	3	130	15	浦田 寧々	2	119
16	小林明日香	5	152	16	加地 椿	2	121	16	橋本 望由	5	145
17				17	桐生 紗礼	2	125	17			
18				18	内山 望叶	2	120	18			
Hコーチ		山岸 文子		Hコーチ		柴田 賢一		Hコーチ		桜井 昇	
Aコーチ		郷田 俊文		Aコーチ		佐藤 幸雄		Aコーチ		佐藤 美和子	
Aコーチ		金子 綾子		Aコーチ		京下 龍太		Aコーチ		伊藤 恒夫	
マネージャー		相場 智美		マネージャー		増子 美和		マネージャー		清野 真穂	
<p>ご招待いただきありがとうございます。技術的な部分は、まだまだ未熟。でも気持ちで頑張りたいと思います。宜しくお願いします。</p>				<p>ご招待いただきましてありがとうございます。暑い中頑張った1日練習の成果が出せるよう、走り回ります。小柄な子が多いチームですが、スピードでは負けません。よろしくお願いします。</p>				<p>今年は久しぶりに男女で同じ会場です。今年の八北は、どなたが見てもおかしい・・・!なぜならメンバーがたくさんいる(笑)少し背の高い子がいる(笑)たまには、こんな年があってもいいですよ。宜しくお願いします(^_^)</p>			

美味しいお肉が食べたいなら龍苑へどうぞ!!

焼肉龍苑 TEL048-925-9966
草加市氷川町2101-15 (草加駅西口徒歩2分)

- ・4名～約100名様まで承ります。(ご予算も相談に応じますのでお気軽に電話下さい。)
- ・1F: テーブル席8席 お座敷6席
- ・2F: お座敷大宴会場(カラオケ有)
- ・5000円以上で2時間無料の駐車場も有
- ・ランチも月～金 11:30～14:30 コーヒー、デザート付きで600円～です。

元気 応援!

たくみ鍼灸接骨院

草加市磯崎町1314-22 エクセル堀切II 1F
TEL 923-2425 FAX 923-2426

受付時間 月～金 午前9時～12時30分
午後3時～7時30分
土 午前9時～12時30分
休院日 日曜・祝祭日

出場チーム紹介

記念ブロック（女子）GBリーグ

仲町ミニバス				草加セルティックス				高砂バスケット			
No	選手名	年	身長	No	選手名	年	身長	No	選手名	年	身長
4	高橋こはく	6	146	4	恩田あゆみ	6	153	4	森田和香乃	6	155
5	長谷川沙来	6	143	5	高野陽奈加	6	148	5	滝島 琴莉	6	147
6	長岡 穂夏	6	158	6	尾上 萌華	6	157	6	笹木 愛莉	6	147
7	磯部 結莉	6	157	7	小泉 杏奈	6	146	7	真崎 未帆	6	155
8	塚平あかね	6	162	8	加藤 千夏	6	145	8	蓮見 仁奈	5	145
9	石井 舞衣	6	139	9	松本くるみ	5	137	9	笹木 優花	4	127
10	高橋 玲衣	6	134	10	寺山莉々花	5	142	10	中野 莉那	4	137
11	増田 美帆	5	140	11	中村 祐月	5	143	11	下田有紀乃	4	138
12	中嶋 瑚都	5	145	12	多田 遥香	5	133	12	堤 陽菜	4	138
13	中浜 美望	4	150	13	石川 優花	4	134	13	椿 瑠依	4	149
14	松村梨里花	5	137	14				14	久野 夏姫	3	135
15	福元 要	6	149	15				15	鷹啄 夏海	3	124
16	村川 奈穂	4	137	16				16	田中 万智	3	127
17	今中 優良	4	139	17				17	林本 実佳	3	124
18	田中 梨琴	4	135	18				18	長 雅菜	3	128
Hコーチ		柴崎 俊之		Hコーチ		永棟 彰一		Hコーチ		金田 勉	
Aコーチ		鈴木 貞三		Aコーチ		斎藤 大地		Aコーチ		大野美江子	
Aコーチ		渡辺 洋之		Aコーチ		山元 哲也		Aコーチ		五十嵐美沙希	
マネージャー				マネージャー		鷹見 雅幸		Aコーチ		市川 新治	
ご招待いただきましてありがとうございます。チームワークを大切に、全員プレーでがんばりますので、よろしくお願い致します。				10人力を合わせ、全力でコートを駆け抜けます！フェアプレー精神で頑張りますので、宜しくお願いします。				柴崎愛生 相原萌七 小森思佳 齋藤祐菜 今井静香 体いっぱい根性と技術を詰め込んで、暑さなんか気にせず、すべての試合を走りぬぎます！			

記念ブロック（女子）GCリーグ

極星スマイル				志木スワンス				瀬崎プレイバース			
No	選手名	年	身長	No	選手名	年	身長	No	選手名	年	身長
4	中野 鈴音	6	137	4	塩野 夏波	6	148	4	梅澤 萌々	6	150
5	石井 舞衣	6	139	5	西山 柊里	6	156	5	黒澤さくら	6	142
6	横溝 月花	6	140	6	小林 菜美	6	155	6	今井 理桜	6	139
7	山崎 琉那	6	146	7	青柳 美咲	6	143	7	三枝 弓夏	6	156
8	崩口 愛純	6	154	8	中村 楓香	5	145	8	和田 夏凜	6	144
9	奥村 愛夏	6	150	9	藤野 葉	5	141	9	長澤 智菜	5	147
10	古海 寧音	6	158	10	渡辺凜々子	5	142	10	中村 亜優	5	137
11	小澤那乃花	6	148	11	米畑 陽	4	140	11	野末 有彩	5	141
12	安河内鈴夏	6	144	12	油利 麻絢	4	140	12	高柳 梨緒	5	133
13	佐藤 月映	6	150	13	川合 唯	4	133	13	熊倉ななみ	5	139
14	榎 彩花	5	146	14	王 綾嘉	4	132	14	小郷恵梨奈	4	128
15	大澤 杏奈	5	136	15	宮野千和真	4	138	15	岡部 遥	4	128
16	麻生 舞	5	138	16	白井 友理	4	140	16	佐々木 奏	4	138
17	飯淵 佳子	5	140	17	菊池 成美	3	120	17	松下ゆうゆ	4	136
18	井上 彩音	5	126	18	西野 千晶	3	133	18	渡辺 結羽	4	141
Hコーチ		大平 和広		Hコーチ		野口 秀之		Hコーチ		及川 貴則	
Aコーチ		後藤 智重		Aコーチ		根志 和彦		Aコーチ		増井 英明	
Aコーチ		久野 元裕		Aコーチ				Aコーチ		安達 康子	
マネージャー		石井 勝治		マネージャー		米畑 亨		Aコーチ		岡田 佳祐	
越谷市の極星スマイルです。「一致団結」して精一杯頑張ります。よろしくお願い致します。				ご招待いただきましてありがとうございます。水と緑と河童の街、志木市で活動しています。夏の練習の成果を出し、諦めないバスケットが出来るよう頑張ります。2日間よろしくお願い致します。(^^☆/				笑顔で楽しく！プレイバースパワー全開で精一杯がんばります！宜しくお願い致します！！			

出場チーム紹介

記念ブロック（女子）GDリーグ

松山ミニバス				新栄バスケットボール				草加新田バスケット			
No	選手名	年	身長	No	選手名	年	身長	No	選手名	年	身長
4	小高 琴海	6	146	4	會田 芽夢	6	154	4	下田 恵海	6	140
5	高橋 美羽	6	149	5	三浦 理央	6	148	5	藤野 雅姫	6	149
6	坂本 彩香	6	142	6	鬼澤 未来	6	152	6	柏木 葉月	6	135
7	西川 琴味	6	146	7	三浦 怜央	6	149	7	島田 葉月	6	156
8	岸野 一葉	6	157	8	會田 舞	6	140	8	雨森 海月	5	141
9	成田 優那	5	142	9	大塚 真白	5	151	9	栗脇こなみ	5	142
10	河野 菜衣花	5	142	10	川相 葵	5	144	10	河野 花梨	4	140
11	藤本 菜名実	5	130	11	嶋崎 蒼唯	5	136	11	小峰 未帆	3	128
12	小高 莉乃	4	132	12	田丸 杏菜	5	146	12	柏木 朱乃	3	124
13	宮下 陽花	4	138	13	會田 彩	5	134	13	橋口 茜里	3	124
14	北條 優凧	4	136	14	松本 なぎさ	4	129	14	鹿田 菜月	3	124
15	平 真優	4	128	15	和田 亜弥	3	134	15	河野 結鈴	3	125
16	狩野 陽香	4	129	16	渡部 悠衣	2	122	16			
17	山崎 梨子	4	135	17	川相 咲	2	119	17			
18	吉田 彩音	4	132	18				18			
Hコーチ 今 一夫 Aコーチ 矢島 規雄 Aコーチ 須田 雅美 マネージャー				Hコーチ 佐藤志津江 Aコーチ 徳安 千美 Aコーチ 實 富久 マネージャー 高橋 正哲				Hコーチ 小峰 哲治 Aコーチ 藤野 裕子 Aコーチ 雨森 健史 マネージャー			
東松山市から参加させていただきます。松山ミニバスです。《心をこめて》をモットーにひとつひとつのプレーを大事に、精一杯頑張りますので、宜しくお願いします。				” 走れ！シュートだ 新栄” 苦しい事に負けず、練習を重ねてきました。 優勝めざしてがんばります！				雨森海南・栗脇ななみ・佐藤あやね・武石杏梨・兼子直愛・太田陽向 暑さも吹っ飛ばすナイスゲームを新田ナデシコはお約束します！！ よろしくお願いします。			

全国総本部 **AD** 方式加盟店



松原団地駅前店

埼玉県草加市栄町2-11-3
TEL.048-936-5789

- 宴会、飲み放題共に2時間までとさせていただきます。
- 当店では飲料・サービス料を一切頂戴いたしません。
- メニュー内容や容器が一部写真と異なる場合がございます。
- 各コース4名様よりご予約承ります。

※ご予約・お申し込みはお電話で承ります。お気軽にご相談下さい。



松原団地入口
東口
松原団地駅前
東武ストア
松原団地
東武スポーツクラブ まつばら
松原大橋
旧国道4号
松原団地駅前店

しらすぎ整骨院本院

外傷専門医療機器のある整骨院

骨折 脱臼 捻挫(靭帯損傷) 打撲
スポーツ外傷 首・肩・膝の痛み ぎっくり腰
労災 交通事故 その他

低周波 干渉波 冷・温電法 手技 テーピング
運動療法 モビリゼーション 筋膜リリース 関節矯正
etc

午前 9:00~12:00
午後 15:00~20:30

木曜13:00まで 土曜18:00まで
休診日 日曜・祝日

〒340-0054 埼玉県草加市新善町383-105
TEL&FAX 048-942-3050
仲間を信じ 勝利に向かって 頑張ってください！

交流ブロック 8月23日(土) 草加市市民体育館

★Aコート(男子)

#	リーグ	時間	淡色	スコア	濃色	TO・審判	審判
1	BA	10:00	朝霞サンズ	—	西大和ミニバス	瀬崎プレイバース	草加新田バスケット
2	BB	11:00	草加新田バスケット	—	新栄バスケット	朝霞サンズ	西大和ミニバス
3	BA	12:00	西大和ミニバス	—	神根東ミニバス	草加新田バスケット	新栄バスケット
4	BB	13:00	新栄バスケット	—	瀬崎プレイバース	西大和ミニバス	神根東ミニバス
5	BA	14:00	神根東ミニバス	—	朝霞サンズ	新栄バスケット	瀬崎プレイバース
6	BB	15:00	瀬崎プレイバース	—	草加新田バスケット	神根東ミニバス	朝霞サンズ

★Bコート(女子)

#	リーグ	時間	淡色	スコア	濃色	TO・審判	審判
1	GA	10:00	神根東ミニバス	—	大石北ミニバス	氷川バスケット	栄バスケット
2	GB	11:00	栄バスケット	—	清門バスケット	神根東ミニバス	大石北ミニバス
3	GA	12:00	大石北ミニバス	—	埼玉柏葉	栄バスケット	清門バスケット
4	GB	13:00	清門バスケット	—	氷川バスケット	大石北ミニバス	埼玉柏葉
5	GA	14:00	埼玉柏葉	—	神根東ミニバス	清門バスケット	氷川バスケット
6	GB	15:00	氷川バスケット	—	栄バスケット	埼玉柏葉	神根東ミニバス

交流ブロック 8月24日(日) 草加市市民体育館

★Aコート(男子)

#	時間	淡色	スコア	濃色	TO・審判	審判
1	9:30	BA2位	—	BB3位	BA1位	BB1位
2	10:30	BA3位	—	BB2位	BA2位	BB3位
3	11:30	BB1位	—	BA2位	BA3位	BB2位
4	12:30	BB2位	—	BA1位	BB1位	BA2位
5	13:30	BB3位	—	BA3位	BB2位	BA1位
6	14:30	BA1位	—	BB1位	BB3位	BA3位

★Bコート(女子)

#	時間	淡色	スコア	濃色	TO・審判	審判
1	9:30	GA2位	—	GB3位	GA1位	GB1位
2	10:30	GA3位	—	GB2位	GA2位	GB3位
3	11:30	GB1位	—	GA2位	GA3位	GB2位
4	12:30	GB2位	—	GA1位	GB1位	GA2位
5	13:30	GB3位	—	GA3位	GB2位	GA1位
6	14:30	GA1位	—	GB1位	GB3位	GA3位

交流ブロック組合せ表

草加市市民体育館

※初日順位により2日目の組合せが変わります。

8月23日(土)

男子交流ブロック

BA	神根東ミニバス	朝霞サンス	西大和ミニバス	順位
神根東ミニバス		○	○	
朝霞サンス	○		○	
西大和ミニバス	○	○		

BB	瀬崎プレイバース	草加新田バスケット	新栄バスケット	順位
瀬崎プレイバース		○	○	
草加新田バスケット	○		○	
新栄バスケット	○	○		

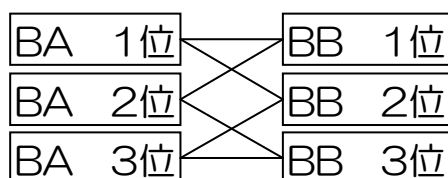
女子交流ブロック

GA	神根東ミニバス	大石北ミニバス	埼玉柏葉	順位
神根東ミニバス		○	○	
大石北ミニバス	○		○	
埼玉柏葉	○	○		

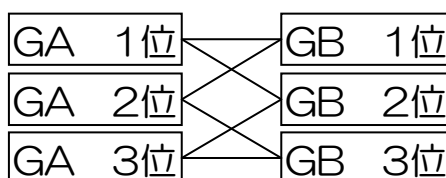
GB	氷川バスケット	栄バスケット	清門バスケット	順位
氷川バスケット		○	○	
栄バスケット	○		○	
清門バスケット	○	○		

8月24日(日)

男子交流ブロック



女子交流ブロック



岡田接骨院

〒340-0023 草加市谷塚町1871-1
TEL&FAX 048-954-5180

診療時間

午前 8:30~12:00(月~土)

午後 3:00~ 7:30(月~金)

午後 2:00~ 5:00(土)

日・祝 休診

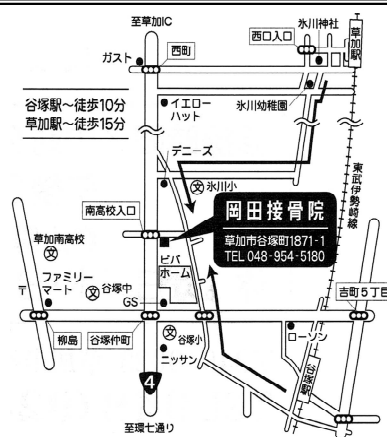
院長 岡田 眞弘

柔道整復師(日整会員)

日本陸上競技連盟A級トレーナー

埼玉県体育協会トレーナー委員会委員

各種保険取扱 交通事故・労災・骨折・脱臼・打撲・捻挫・挫傷
スポーツ外傷・頭・肩・腰・膝などの痛み



出場チーム紹介 交流ブロック（男子）BAリーグ

神根東ミニバス				朝霞サンス				西大和ミニバス			
No	選手名	年	身長	No	選手名	年	身長	No	選手名	年	身長
4	今関 俊介	5	156	4	星野 輝	6	147	4	竹原 浩太	6	151
5	市川 昭平	5	152	5	平 知樹	6	142	5			
6	三吉 颯太	5	141	6	下山 翼	6	141	6	佐々木啓助	5	140
7	瀬田 秀弥	5	152	7	大津 樹音	5	149	7	高橋 優雅	5	142
8	榎本 來雅	6	135	8	重森 光貴	5	148	8			
9	坂本 和也	4	132	9	伊藤 稜悟	5	143	9	蓑田 朝陽	4	129
10	山田 青波	5	141	10	藤原 蓮	4	138	10	伊佐 恭一	4	143
11	瀧本 拓也	5	146	11	下山 翔	4	143	11	杉本 千風	4	145
12	葉山 琉晟	5	141	12	木舩 皓平	5	150	12	海野 剛輝	4	126
13	田村 侑聖	4	135	13	小泉 咲斗	4	136	13	石橋 佳大	4	129
14	大友 優駕	4	128	14	鈴木 颯翔	3	130	14	水尾 優斗	3	125
15	上原 晶	4	137	15	菅野 稜介	3	130	15	村田 圭翼	3	132
16	嶋田 晴樹	5	132	16	深瀬 悠	2	121	16	古橋 成紘	3	123
17	増田 蓮	3	124	17	柴田 将希	5	137	17	杉本 一心	2	125
18	栗原 康大	3	132	18	和泉 一希	5	144	18			
Hコーチ		秋葉 佳孝		Hコーチ		鯉淵 徹		Hコーチ		石井 麻由	
Aコーチ		内田 晶久		Aコーチ		富澤 裕喜		Aコーチ		石井 高志	
Aコーチ		佐藤智香子		Aコーチ		岡本 俊文		Aコーチ		杉本 裕高	
マネージャー		三吉 竹仁		マネージャー		馬場 正純		マネージャー		嶋崎 陽二	
<p>ご招待いただきありがとうございます。5年生が中心の未熟なチームですが、走り負けないように一生懸命頑張ります！よろしくお祈りします。</p>				<p>朝霞市の3つの小学校から集まったチームです。今年も、“正しい日本語をしゃべろう。”を合言葉に活動していますが、挨拶、返事、報告、説明すべてあいまいです。がんばって日本語をしゃべれる子供になってもらいたいと思っています。</p>				<p>草加カップにご招待いただき、ありがとうございます。低学年が中心のチームですが、一生懸命がんばります。よろしくお祈り致します。</p>			

交流ブロック（男子）BBリーグ

瀬崎プレイバース				草加新田バスケット				新栄バスケットボール			
No	選手名	年	身長	No	選手名	年	身長	No	選手名	年	身長
4	村内 翔	6	144	4	小幡 佳生	6	147	4	飯島 捷太	6	143
5	和久田敦也	6	141	5	中山 成夢	6	158	5	小野 優樹	6	145
6	小島 鷹太	6	150	6	福井 貴一	6	152	6	小西 遼	5	133
7	加藤 昂	6	153	7	栗脇 琉人	6	157	7	松井 陸斗	5	132
8	鈴木 勇太	6	140	8	田中利駆斗	6	143	8	宮崎 大空	5	141
9	山崎麟太郎	5	160	9	加藤 士郎	6	143	9	添田 大翔	4	141
10	切敷 龍雄	5	140	10	清水 翔	5	132	10	浅野 壱貴	4	143
11	郡山 健	5	143	11	橋口 樹	5	136	11	広瀬 温大	4	130
12	建部 銀太	5	153	12	豊田 春凱	5	152	12	岡本 悠希	4	133
13	山中 悠誠	4	143	13	友野 凪	5	142	13	阿部 正弥	4	136
14	増淵 翔	4	131	14	黒石 篤磨	4	132	14	吉原 巧	4	135
15	石塚 駿人	4	128	15	中島 燎	4	142	15	野口 七音	3	131
16	田中 陽翔	4	143	16	池田 遥隼	3	124	16	吉原 司	1	121
17	鈴木 巧美	4	136	17				17			
18				18				18			
Hコーチ		市川 政巳		監督		竹田真太郎		Hコーチ		佐藤志津江	
Aコーチ		井上 万理		Aコーチ		黒石 篤		Aコーチ		徳安 千美	
Aコーチ		佐々木友昭		Aコーチ		永嶋美也子		Aコーチ		寶 富久	
Aコーチ		岡田 大輔		Aコーチ		遠藤 美佳		マネージャー		高橋 正哲	
<p>学年関係無く仲が良く、笑いの絶えない個性豊かなチームです。楽しくバスケットをしています。虎視眈眈と上を目指します。よろしくお祈りします。</p>				<p>2年生 星 龍之介・豊田 翠空・加藤 瑞生 1年生 河野 光太郎 一所懸命走って、チャレンジしている姿、最後まであきらめない姿を見てください！ 戦え！新田戦士たち！！</p>				<p>どこよりも大きな声を！どこよりも必死に！最後まで走りきる！出来ることは全力でやる！大きな声ではどこにも負けません！13人、チーム一丸で最後まであきらめずに、全力で頑張ります！！よろしくお祈りします。</p>			

出場チーム紹介 交流ブロック（女子）GAリーグ

神根東ミニバス				大石北				埼玉柏葉			
No	選手名	年	身長	No	選手名	年	身長	No	選手名	年	身長
4	森内 佳奈	6	147	4	山本 葉那	5	144	4	神里 花摘	6	153
5	野辺地美佑	6	152	5	石井 薫乃	5	132	5	市川 夏子	6	153
6	増田 凜	5	136	6	高橋 寧音	5	152	6	金子 梨乃	5	150
7	栗原 彩乃	5	151	7	一瀬 乃愛	5	143	7	黒澤 梅乃	5	132
8	佐久間末実	5	135	8	永松 美海	5	145	8	林 彩菜	5	137
9	若尾ひかる	5	146	9	吉田 彩未	5	141	9	中村 萌何	5	136
10	阿部 海優	5	145	10	細野 七海	5	134	10	千野 美怜	3	135
11	平田 杏	3	133	11	鈴木明香里	4	145	11	吉田 有那	3	133
12	関根 沙英	3	134	12	紺矢 梨央	4	140	12	神里 愛姫	2	126
13	南 菜々子	3	137	13	飯野 千花	3	130	13	井出 湊子	2	126
14	中里 柚月	2	120	14	高橋 怜以	3	132	14	市川 愛奈	1	123
15	葉山 和奏	2	115	15	新井川 葵	3	133	15	丸谷 麻由	3	133
16	熊谷 夏樹	4	134	16	高橋 璃音	2	132	16			
17	沼田 奈那	1	110	17	高橋 雪音	1	125	17			
18				18				18			
Hコーチ		乾 正信		Hコーチ		山田 秀子		Hコーチ		石川 幸司	
Aコーチ		押手 邦夫		Aコーチ		山本 由貴		Aコーチ		菊池 和徳	
Aコーチ		宮下 順子		Aコーチ		高橋 学		Aコーチ		川島 伸也	
マネージャー				マネージャー				マネージャー		有賀 千歳	
<p>背の小さいチームですが、全力で頑張ります。 よろしくお願ひします。</p>				<p>草加のみなさん、こんにちは！ ご招待頂き本当にありがとうございます。 チームは人数も少なくバスケット経験がまだまだ1年以内のメンバーがほとんどですがあきらめないで一生懸命がんばります！ バスケット友達にもなってくださいね★</p>				<p>草加カップに参加できる事を大変嬉しく思います。ありがとうございます。 背の小さいチームですが、Never give up!の気持ちをもとに全力で頑張ります！！ よろしくお願ひします。</p>			

交流ブロック（女子）GBリーグ

氷川バスケット				栄バスケットボール				清門バスケット			
No	選手名	年	身長	No	選手名	年	身長	No	選手名	年	身長
4	菅野 柚菜	6	140	4	梅戸 結羽	6	150	4	荒 ゆり子	6	145
5	藤山 夏海	6	148	5	高橋 菜央	6	146	5	野口 聖	5	131
6	山崎 香澄	6	155	6	阿部 心咲	5	142	6	市川 倭帆	5	148
7	柴田 千優	6	141	7	森安 真緒	5	141	7	鈴木 ひな	5	141
8	伊佐真里奈	5	133	8	川畑 桃花	5	140	8	籠宮 安杏	4	132
9	伊藤 詩織	5	141	9	高山 雲帆	5	138	9	西村 奈月	3	132
10	伊藤 愛莉	5	147	10	金井 萌夏	5	150	10	林田 瑚心	3	136
11	亀山 輝莉	5	142	11	矢澤 有紗	4	125	11	太田安佳音	3	128
12	榎本 愛佳	5	158	12	今井 沙奈恵	4	132	12	水嶋 綾菜	3	120
13	伊田 歩	4	135	13	佐藤 美雪	4	147	13	籠宮 汐芽	3	127
14	武井 真琴	4	141	14	田中 結菜	4	130	14	田上 結愛	2	127
15				15	村山 莉子	3	135	15	大櫃 愛美	5	154
16				16	田村 彩音	3	120	16	大塚 萌愛	5	149
17				17	鈴木 若菜	3	120	17	伊藤 愛華	3	130
18				18	福崎 莉央	3	131	18	佐藤 如玲	4	145
Hコーチ		村田 隆一		Hコーチ		飯澤 陽子		団 長		中村 俊二	
Aコーチ		北川 正人		Aコーチ		日高 英司		Hコーチ		坂井 郁美	
Aコーチ		仙海 真司		Aコーチ		佐久間 順子		Aコーチ		福田 剛	
マネージャー		原田 優昭		マネージャー		角田 剛史		マネージャー			
<p>試合の中にも笑いあり。 いつでも楽しくバスケットを頑張ります。 一生懸命走ります。よろしくお願ひします。</p>				<p>マネージャー 塩野目浩之 3年:鈴木詩織; 峯岸花央; 柿崎茜 石原藍 2年:田中理菜 1年:村山萌衣; 黒川心優; 梅戸萌衣 最後まであきらめずにバスケットを楽しみます。</p>				<p>田上 遥愛4年、原田 佐和3年 矢内 明音1年、上野なつ望1年。 一人の6年生を中心に、最後まで諦めない全力バスケットをしたいと思います。 応援ヨロシクお願ひします！</p>			

フリースロー大会（大会2日目）

第6試合終了後、各コートに集合してください。

～草加市スポーツ健康都市記念体育館～

	Aコート	Bコート	Cコート
本部席側 (女子)	①草加高砂バスケット ②新座野寺ウイングス ③草加新田バスケット ④志木スワズ	①加治エース ②草加セルティックス ③極星スマイル ④新栄バスケット	①仲町ミニバス ②八北バスケット ③松山ミニバス ④瀬崎ブレイバース
反対側 (男子)	①草加高砂バスケット ②ガリバージュニア ③栄バスケット ④新座野寺ウイングス	①川越フレンズ ②草加セルティックス ③こしがやレイカーズ ④清門バスケット	①仲本ミニバス ②八北バスケット ③深谷桜ミニバス ④氷川バスケット

～草加市市民体育館～

	Aコート	Bコート
入口側 (男子)	①草加新田バスケット ②西大和ミニバス ③新栄バスケット	①神根東ミニバス ②瀬崎ブレイバース ③朝霞サンズ
奥側 (女子)	①栄バスケット ②大石北ミニバス ③清門バスケット	①埼玉柏葉 ②氷川バスケット ③神根東ミニバス



上位入賞者には、草加市スポーツ少年団
バスケットボール指導者連絡協議会30周年記念の
『デジタルクロック』が贈呈されます。

デジタルクロックは、今年限りのレアアイテムです。
フリースロー大会を勝ち抜いて、しっかりゲットしよう！！

- シュートは1回戦のみ2本、2回戦以降は、1本とします。
- 3回戦以降は、各コートでシュート回数と残り人数を確認しながら進行させて下さい。
- 1～3年生は、フリースローライン前のサークルで構いません。
- 登録していないメンバーでも、参加OKです！
- 終わったプレイヤーは、自チーム席に戻ってください。
- 決勝は、両会場ともBコート（本部席・入口側）で行ってください。
- 各チーム指導者の方々、御協力をお願い致します。

会場案内図

＜草加市スポーツ健康都市記念体育館＞

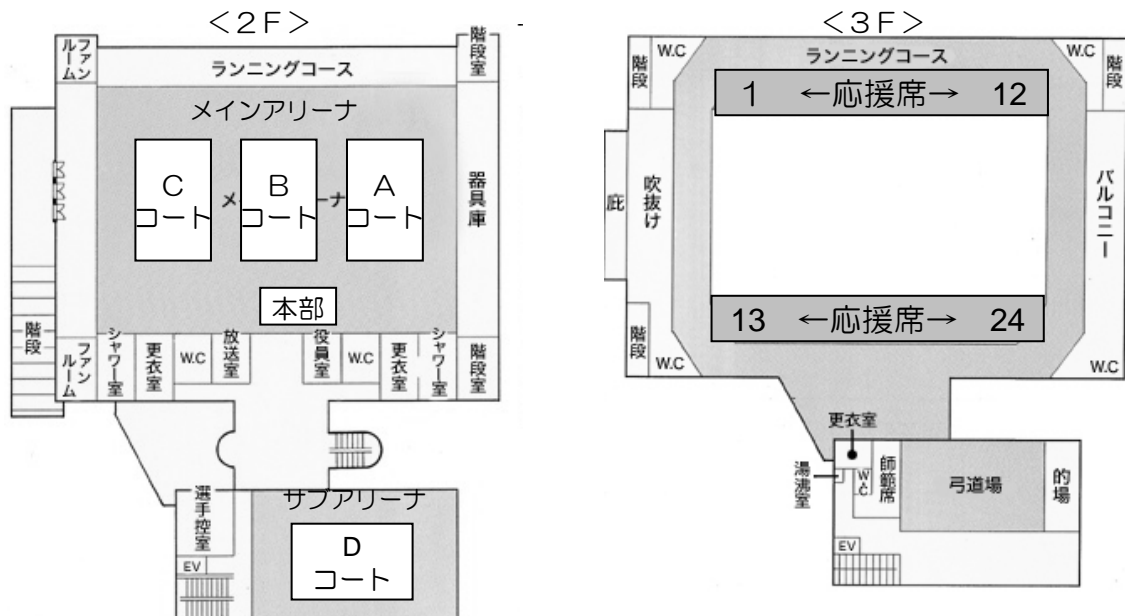
★ナビ設定用

住所 草加市瀬崎6-31-1

電話 048-922-1151

注意事項

- ・路上での子供達や荷物の積み降ろしは危険ですのでご遠慮ください。
- ・喫煙は所定の位置をお願いします。
- ・上履きで外に出ないでください。
- ・各チーム4台以内をお願いします。5台目からは有料駐車場をご利用ください。
- ・会場前はバス通りです。駐車場入場は係員の指示に従って速やかにお願いします。
なお駐車場は谷塚駅側からのみとし、右折入場は禁止です。
- ・ランニングコース内に荷物を置かないでください
- ・会場前の敷地で大きな声を出さないでください。
- ・会場は一般の方も利用します。



応援席座席表

本部反対側（玄関入って左側）

1	男子	仲本ミニバス
2	男子	川越フレンズ
3	男子	草加高砂バスケット
4	女子	草加高砂バスケット
5	女子	草加新田バスケット
6	女子	極星スマイル

7	女子	松山ミニバス
8	女子	瀬崎プレイバース
9	女子	新栄バスケット
10	女子	志木スワズ
11	女子	加治エース
12	女子	仲町ミニバス

本部席側（玄関入って右側）

13	男子	ガリバージュニア
14	男子	栄バスケット
15	男子	八北バスケット
16	女子	八北バスケット
17	男子	こしがやレイカース
18	男子	深谷桜ミニバス

19	男子	氷川バスケット
20	男子	清門バスケット
21	男子	新座野寺ウイングス
22	女子	新座野寺ウイングス
23	女子	草加セルティックス
24	男子	草加セルティックス

※大会二日目は、男女コートが入れ替わるため座席も変わります。詳しくは会場で確認下さい。

★並び順

男子											女子												
草加高砂バスケット	氷川バスケット	清門バスケット	草加セルティックス	栄バスケット	八北バスケット	ガリバージュニア	こしがやレイカース	深谷桜ミニバス	川越フレンズ	仲本ミニバス	新座野寺ウイングス	新座野寺ウイングス	極星スマイル	松山ミニバス	加治エース	仲町ミニバス	志木スワズ	草加高砂バスケット	瀬崎プレイバース	新栄バスケット	草加新田バスケット	草加セルティックス	八北バスケット

※指導者は演壇を挟んで自チーム前にお並び下さい。内側が招待チーム、外側が市内チームです。

演壇

本部

会場案内図

＜草加市市民体育館＞

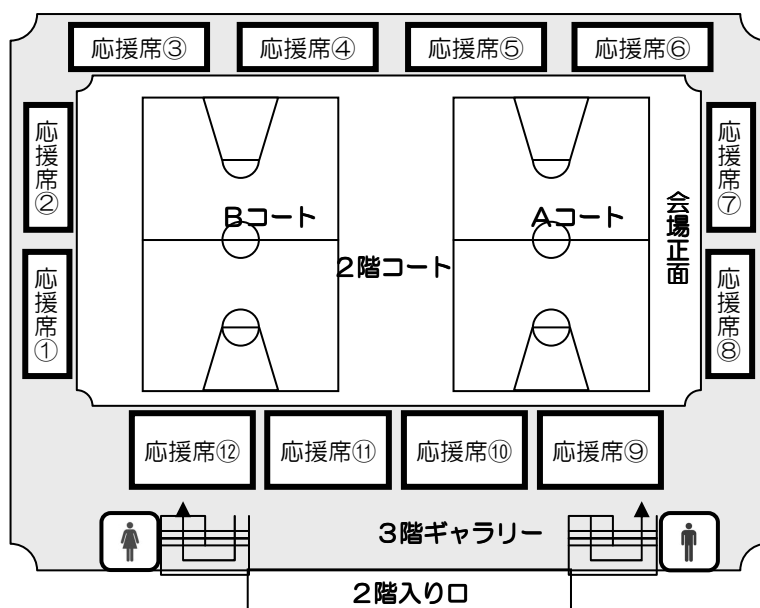
★ナビ設定用

住所 草加市松江1-1-8

電話 048-936-6239

会場共通の注意事項

- ・路上での子供達や荷物の積み降ろしは危険ですのでご遠慮ください。
- ・喫煙は所定の位置でお願いします。
- ・上履きで外に出ないでください。
- ・駐車台数に限りがあります。台数が多い場合には有料駐車場をご利用ください。
- ・会場隣のアスレチック公園内でのアップは禁止です。



応援席 座席表

1	女子	大石北ミニバス
2	女子	栄バスケット
3	女子	氷川バスケット
4	女子	清門バスケット
5	男子	草加新田バスケット
6	男子	新栄バスケット

7	男子	瀬崎プレイバース
8	男子	朝霞サンズ
9	男子	西大和ミニバス
10	男子	神根東ミニバス
11	女子	神根東ミニバス
12	女子	埼玉柏葉

★並び順

演壇

女子					男子						
栄バスケット	氷川バスケット	清門バスケット	大石北ミニバス	埼玉柏葉	神根東ミニバス	神根東ミニバス	朝霞サンズ	西大和ミニバス	草加新田バスケット	新栄バスケット	瀬崎プレイバース

※指導者は演壇側・自チームの前に整列してください。
招待チームが内側、市内チームが外側になります。

◎ 日本スポーツ少年団 団員綱領 ◎

1. わたくしたちは、
スポーツをとおして健康なからだを心で養います。
1. わたくしたちは、ルールを守り、
他人に迷惑をかけない、りっぱな人間になります。
1. わたくしたちは、
スポーツによって、自分の力を伸ばす努力をします。
1. わたくしたちは、
スポーツのよろこびを学び、友情と協力を大切にします。
1. わたくしたちは、スポーツをとおして
世界中の友だちと力をあわせ、平和な世界をつくります。

◎ 日本スポーツ少年団 指導者綱領 ◎

1. わたくしたちは、
次の時代を担う子供たちの健全育成のために努力します。
1. わたくしたちは、
スポーツのもつ教育的役割を果たすために努力します。
1. わたくしたちは、
子供たちのもつ無限の可能性を開発するために努力します。
1. わたくしたちは、
つねに愛情と英知をもって子供たちと行動するよう努力します。
1. わたくしたちは、スポーツを愛する仲間とともに
世界の平和を築くために努力します。



まぶしく輝く子供たちの未来のために！

メッキ薬品一般

有限会社 宅間商店

足立区東和 1-12-9 TEL. 03-3606-5611



第26回 草加カップ 役員名簿

<大会実行委員長>

草加市スポーツ少年団 バスケットボール指導者連絡協議会
会長・伊藤恒夫

<大会事務局>

草加市スポーツ少年団 バスケットボール指導者連絡協議会
競技委員長・及川貴則

<大会役員>

草加市スポーツ少年団本部
本部長・大野美江子

<大会実行委員>

草加市スポーツ少年団 バスケットボール指導者連絡協議会
副会長・小林裕明、佐藤志津江

総務委員 委員長・佐藤美和子、福田 剛、鷹見雅幸、山元哲也、松本 剛
村田隆一、日高英司、雨森健史

競技委員 委員長・及川貴則、竹田真太郎、増井英明、吉永 貢、飯島哲雄、永棟彰一

審判委員 委員長・小林 恵、桜井 昇、小峰哲治、角田剛史

広報委員 委員長・坂井郁美、金田 勉、會田 忍、梅澤典子、水口淳子、鈴木栄子
栗野千好美、溝口志保

会計監査 長嶋栄吉

本部役員 島田栄子、山元真弓、佐藤真弓



特約店

走る。跳ぶ。蹴る。投げる。泳ぐ。ための店



草加店 〒340-0051 草加市長栄町199-15
TEL 048-941-3310 FAX 048-941-1960
三郷店 〒341-0018 三郷市早稲田2-17-16
TEL 048-958-8081 FAX 048-958-8084

松原団地東口徒歩2分 TEL048-935-0960

個室4名～最大200名様迄

ご宴会ご予約承ります



Facebook ページはじめました いいね！してくださいね。 営業 16時～23時 定休日:月曜日

リアルタイムなお得情報を不定期に発信しております 草加市栄町2-9-16

和派居酒屋喜作本店 <https://www.facebook.com/kisaku.jp>

Kisakuビル 3.4.5F